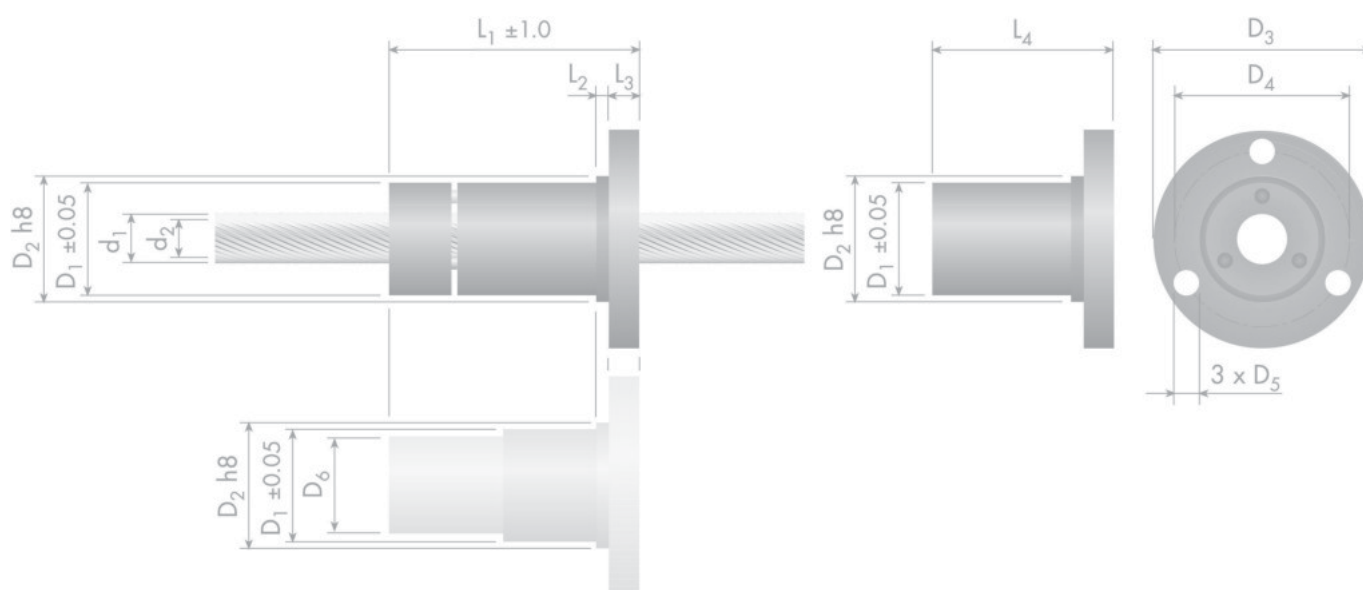
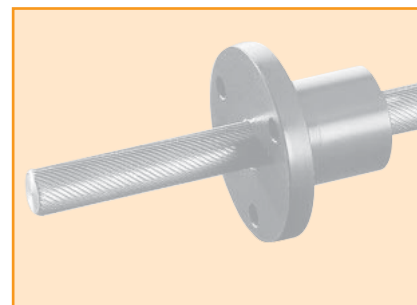


## VIS A PAS FIN

- SERIE VSPF



Référence Ø x pas	Dimensions en mm													Capacité de charge
	d <sub>1</sub>	d <sub>0</sub>	p	i	D <sub>1</sub> ± 0,05	D <sub>2</sub> h8	D <sub>3</sub>	D <sub>4</sub>	D <sub>5</sub>	L <sub>1</sub> POM/B	L <sub>2</sub>	L <sub>3</sub>	L <sub>4</sub> POM/B	C <sub>stat</sub> pour POM N
VSPF 4/10	4,0	3,0	10	8	11,5	12	28	18	3,2	-	3	4	20 / 15	150
VSPF 5/5	5,4	3,6	5	4	20,5	21	38	29	4,2	38	3	5	25 / 18	300
VSPF 5/20 <sup>2)</sup>	6,0	5,0	20	16	20,5	21	38	29	4,2	38	3	5	25 / 18	300
VSPF 6/25	7,4	6,3	25	20	20,5	21	38	29	4,2	38	3	5	25 / 18	400
VSPF 7,5/7,5	7,7	5,9	7,5	6	20,5	21	38	29	4,2	38	3	5	25 / 18	450
VSPF 8/30 <sup>2)</sup>	8,6	7,5	30	24	20,5	21	38	29	4,2	38	3	5	25 / 18	500
VSPF 10/10	10,0	8,2	10	8	23,5	24	42	32	4,2	38	3	5	25 / 18	600
VSPF 10/35 <sup>2)</sup>	10,1	8,9	35	28	23,5	24	42	32	4,2	38	3	5	25 / 18	600
VSPF 11/40	11,5	10,2	40	32	23,5	24	42	32	4,2	38	3	5	25 / 18	700
VSPF 12/45 <sup>2)</sup>	12,8	11,4	45	36	23,5	24	42	32	4,2	38	3	5	25 / 18	800
VSPF 12,5/12,5 <sup>3)</sup>	12,3	10,4	12,5	10	23,5	24	42	32	4,2	38	3	5	25 / 18	750

**Légende :**

d<sub>0</sub> = diamètre de noyau (mm)

p = pas effectif (mm)

i = nombre de pas

C<sub>stat</sub> = charge statique pour écrou en POM-C non-précharge (N) ; pour des charges plus élevées, prendre écrou en bronze (C<sub>stat</sub> bronze = 1,3 x C<sub>stat</sub> POM)

B = bronze CuSn12, matière N° 2.1052

<sup>2)</sup> = disponible également avec filet à gauche ; autres dimensions, nous consulter

<sup>3)</sup> = sur demande spécifique seulement

Monorail

Douille à billes anti-rotation

Douille à billes

Tables et modules

Guide à galet

Systèmes vis-écrou à billes